

AUTOREVUE

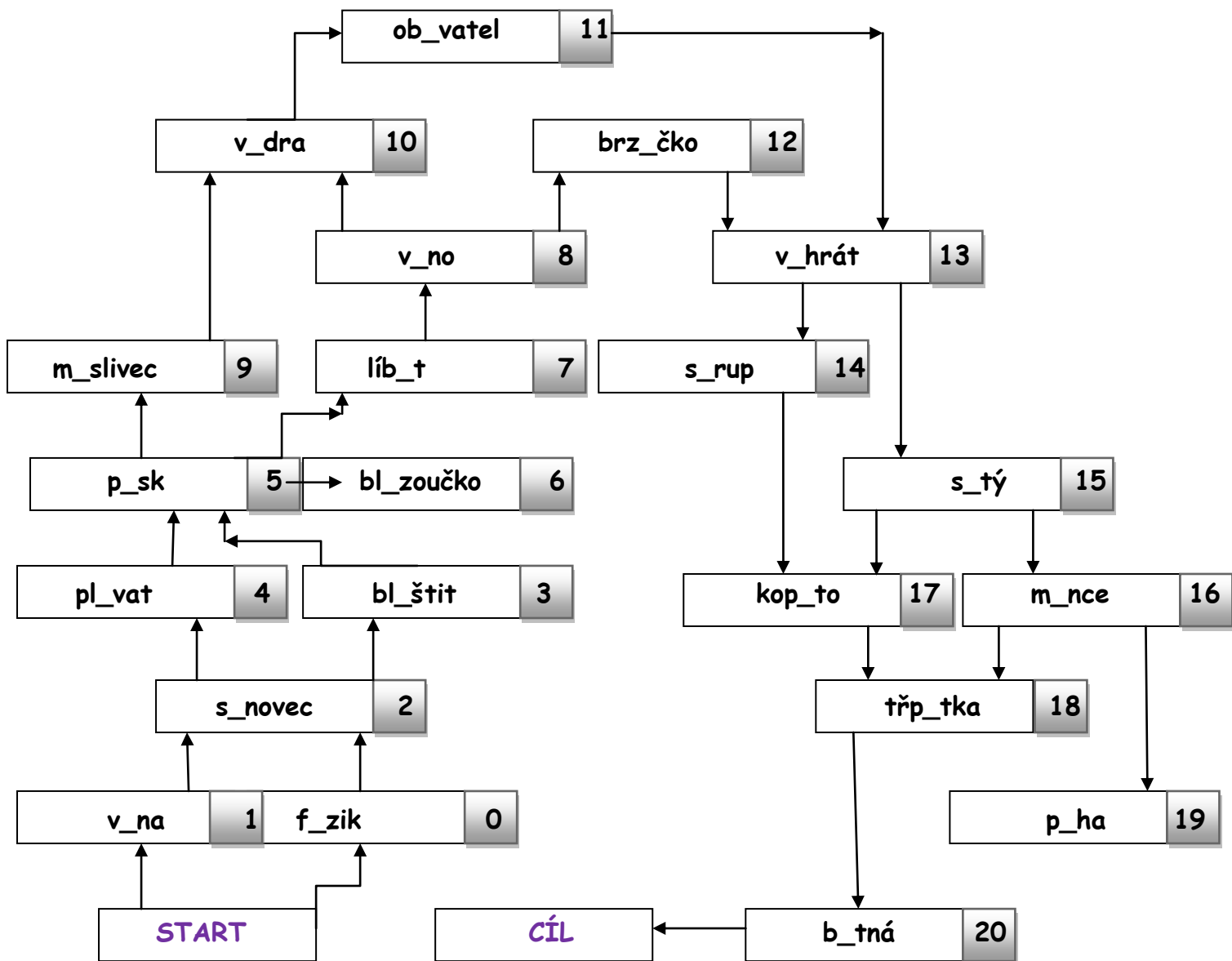


Závodník: _____



Doplň písmena y/i !

Cesta závodistěm vede pouze přes ta slova, do kterých doplníš písmeno **ypsilon**. Cestu vyznač barevně. Potom hledej ve spodní tabulce stejná čísla, jaká mají slova s doplněnými písmeny Y. Písmena pod nimi si zakroužkuj a přečti si tajenku. Dokončil jsi svůj závod správně?



0	1	2	3	4	5	6	7	8	9	10	11	12	13	14	15	16	17	18	19	20
S	o	l	á	t	v	e	r	d	a	v	í	j	t	s	ě	i	z	ů	y	m!

